

Standard nerezový program Pracovní stůl 1400mm s dřezem vlevo, se zadním límcem

POL. #: _____

MODEL #: _____

PROJEKT # _____

SIS # _____

AIA # _____



132762 (TL1410SXPN)

PRAC.STŮL S DŘEZEM
VLEVO 1400MM, LÍMEC

Zkrácená specifikace

Položka č.

50 mm silná pracovní deska z ušlechtilé nerez oceli AISI 304, 1mm, je opatřena hluk tlumícím materiálem, se zahnutými rohy a je zesílena vodovzdornou deskou. Zadní zvýšený límec V=100 mm s integrovaným oblým rohem. Nerezové čtvercové nohy 40x40 mm, výškově stavitelné.

Vlevo lisovaný dřez 400x400x200 mm, vč.přepadové trubky.

Hlavní funkce a vlastnosti

- Ke stolu lze objednat zásuvky 400mm nebo 600mm (extra příslušenství); konstrukce zásuvky umožňuje přidání dalších zásuvek pod první horní zásuvku a vytvořit sadu 2, 3 a 4 zásuvek dle požadavků zákazníka.
- Konstrukce stolů je testována na pevnost, stabilitu a spolehlivost.

Konstrukce

- Pracovní deska sendvičové konstrukce je 50 mm vysoká, vyrobená z ušlechtilé nerez oceli AISI 304 10/10, opatřena hluk tlumícím materiálem, se zahnutými rohy pro ochranu pracovníků kuchyně a je zesílena vodovzdornou deskou.
- Čtvercové nohy z uzavřených profilů 40x40 mm z nerez oceli AISI 304 s možností výškové úpravy.
- Lisovaný dřez (400x400x200mm) je standardně dodáván s přepadovou trubkou a odpadovým otvorem.
- Pracovní deska vespod s připravenými otvory pro montáž nohou bez použití šroubů k usnadnění instalace.
- Stoly lze doplnit bohatou nabídkou extra příslušenství: zásuvkami o šířce 400mm (vhodné pro GN) či 600mm, sadami 4 zásuvek, spodní policí, třístranným rámem nebo sadou otočných koleček.
- Spodní plné police o síle 40mm (extra příslušenství) rovněž vyrobeny z nerez oceli AISI 304 se snadnou a rychlou montáží jsou umístěny 200mm od podlahy pro snadné čištění pod policí. Pro instalaci sady 4 zásuvek je třeba objednat i spodní policí.
- Zadní zvýšený límec 100mm s oblým hygienickým rohem s rádiusem 10mm, 13mm silný určený k umístění ke zdi.
- Dodáváno v demontovaném stavu.
- Zadní zvýšený límec je kompletně uzavřen svařovaným profilem z nerezové oceli.

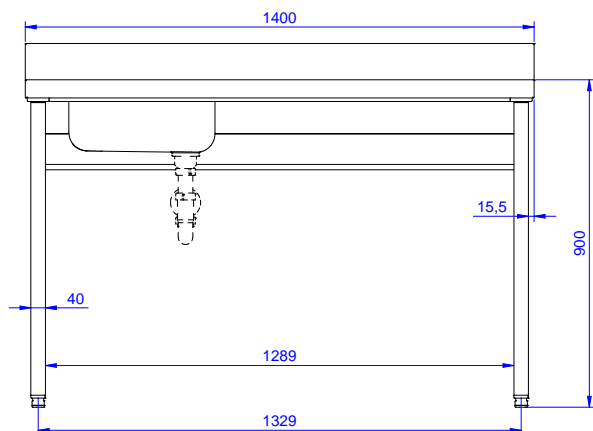
Extra příslušenství

- Spodní police k pracovnímu/ mycímu stolu 1400 mm. PNC 855146
- Sada 4 koleček (2 s brzdou) prům.100mm ke stolům a mycímu stolům (celková výška V=985mm) PNC 855150
- 3-stranný spodní rám ke stolu 1400mm. PNC 855153
- Zásuvka pro GN1/1, max. H=100mm, 400mm. PNC 855280
- Zásuvka 600x650 mm. PNC 855281
- Dodatečná zásuvka 600x600mm, max. H=100mm (pro sestavení sady 2, 3 a 4 zásuvek). PNC 855295
- Dodatečná zásuvka GN1/1 (pro sestavení sady 2, 3 a 4 zásuvek), 400mm. PNC 855298
- Stojánková mixovací baterie páková s otočným raménkem, 3/4", jednootvorová. PNC 855322

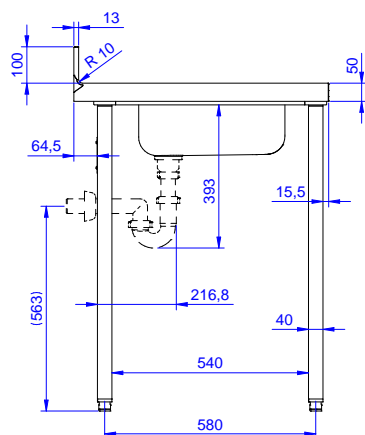
SCHVÁLENO: _____

- Stojánková mixovací baterie páková PNC 855323
s otočným KRÁTKÝM raménkem, 3/4
", jednotvorová.
- Stojánková mixovací baterie s PNC 855328
otočným raménkem, NOŽNÍ
ovládání, 3/4.

Zepředu

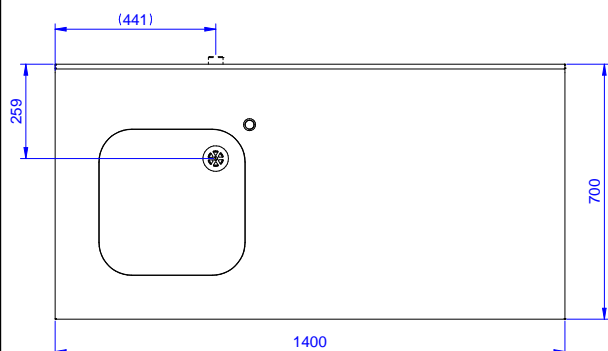


Boční



D = Odpad

Shora



Hlavní informace

Vnější rozměry, Šířka	1400 mm
132762 (TL1410SXP)	1400 mm
Vnější rozměry, Hloubka	700 mm
Vnější rozměry, Výška	1000 mm
Zadní zvýšený límec, výška	100 mm
Zadní zvýšený límec, hloubka	13 mm
Zadní zvýšený límec, radius	R=10
Počet dřezů	1
Rozměry dřezu	400x400xH200
Síla pracovní desky	50 mm
Netto váha:	45 kg

 Standard nerezový program
 Pracovní stůl 1400mm s dřezem vlevo, se zadním límcem

 Společnost si vyhrazuje právo provádět změny v produktech
 bez předchozího upozornění. Všechny informace byly správné v době tisku.